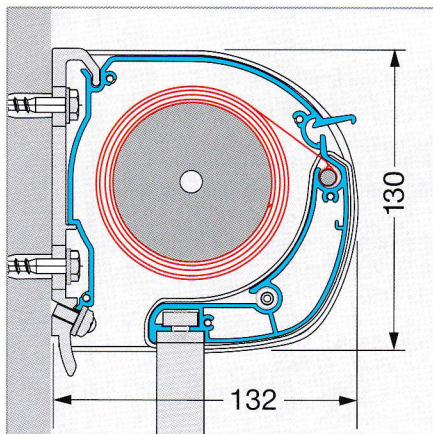


MONTAGE und Bedienung

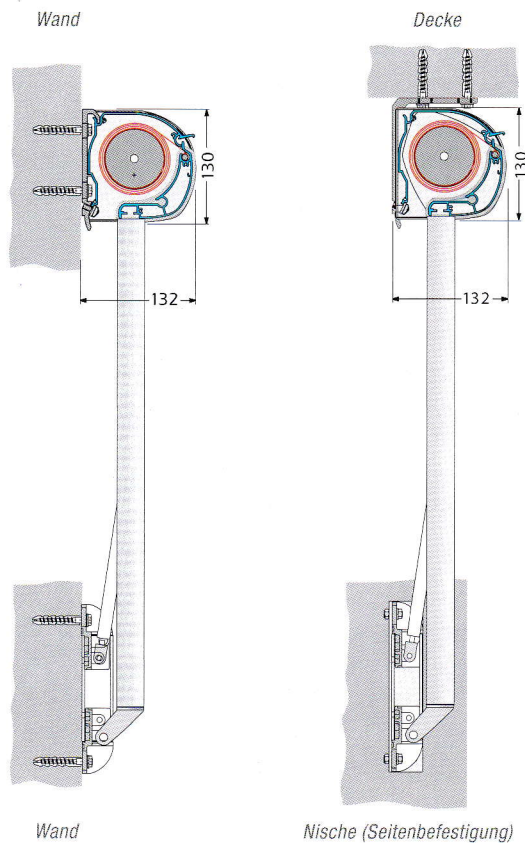
MICRO 100



Standardmäßig wird die MICRO 100 mit Motorantrieb geliefert.

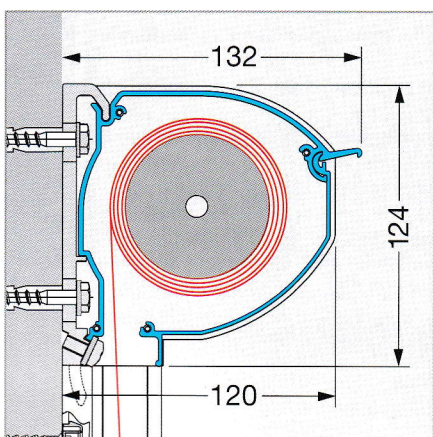
Wenn Sie stattdessen einen Kurbelantrieb wünschen (Minderpreis), können Sie zwischen Außen- und Innenbedienung (mit Knickkurbel) wählen.

Die Kassette der MICRO 100 kann wahlweise an Wand oder Decke befestigt werden.



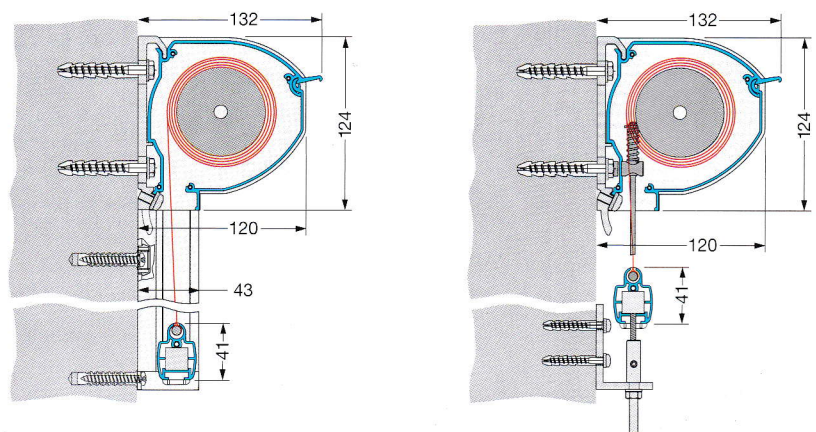
Die Fallarmbefestigungen können wandseitig oder als Nischenmontage ausgeführt werden.

MICRO 200



Die Schienen bzw. Seilhalterungen der MICRO 200 werden an der Wand befestigt, die Kassette wahlweise an Decke oder Wand.

Standardmäßig wird die MICRO 200 mit Motorantrieb geliefert. Wenn Sie stattdessen einen Kurbelantrieb wünschen (Minderpreis), können Sie zwischen Außen- und Innenbedienung (mit Knickkurbel) wählen.



SCHIENENFÜHRUNG

SEILFÜHRUNG

