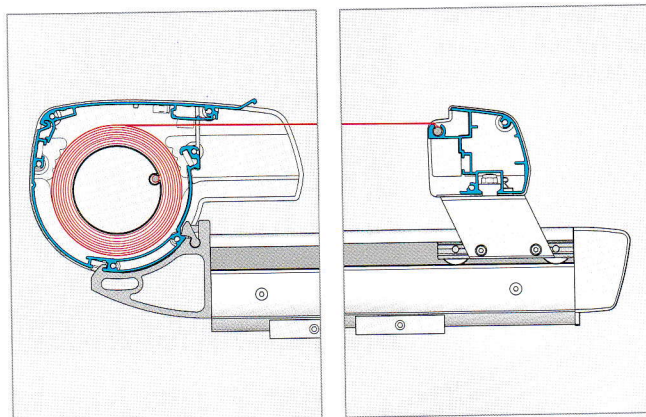


TECHNIK



Technische Merkmale

TYP	DACHMONTAGE	PERGOLA
Breite 1-teilig	max. 700 cm	max. 600 cm
Breite 2-teilig	max. 1.200 cm (Koppelanlage ohne Schlitztuch)	
Ausfall	max. 600 cm	max. 600 cm (Pfosten auf 500 cm)
Höhe Pfosten		max. 300 cm

Zentimetergenaue Anfertigung in allen Zwischenbreiten!

Antrieb	Motorantrieb (Elektromotor)	
Lieferumfang, Befestigung	<ul style="list-style-type: none"> - inkl. Schienenhalter, ohne Montageschrauben/Dübel; - Anzahl Schienenhalter siehe Preisliste - zusätzlich benötigtes Montagematerial gegen Mehrpreis 	<ul style="list-style-type: none"> - 2 Stützpfeiler - Quertraverse - Bodenkonsolen - Aufnahmen der Schienenhalter - Stützpfeiler immer auf 25 cm Abstand (Außenkante Kasten bis Mitte Pfeiler), wenn nicht anders angegeben - 2 Wandhalter f. Gehäuse
Gestellfarben	<ul style="list-style-type: none"> - 16 RAL-Farben und 5 Strukturlacke zur Wahl (Farbtafel siehe LEWENS-Preisliste) - Sonder-RAL (Mehrpreis) - Sonderfarben und Effektlacke auf Anfrage 	
Markisentücher	<ul style="list-style-type: none"> - aus unserer LEWENS-Kollektion - Marken-Acryl, spinndüsengefärbt, ultrafarbecht - Nähte immer mit Tenara-Garn - mit Eckenverstärkung und seitl.Saum (10 cm) 	
Zusatz-Ausstattung	<ul style="list-style-type: none"> - Sonnen- und Windwächter - Elektromotor mit integrierter Funksteuerung 	